



# NÁVOD

K INSTALACI ■ K INŠTALÁCII

SPALINOVÝ SYSTÉM

**renoFLEX**



DN60/100 - 80 nebo/alebo DN80/125 - 80 dle provedení/podľa prevedenia

5 x



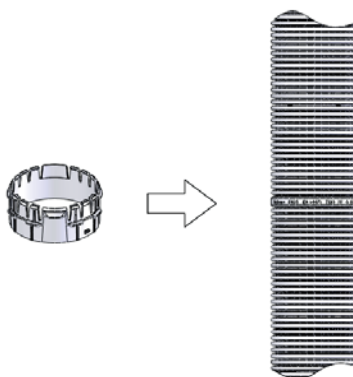
1 x

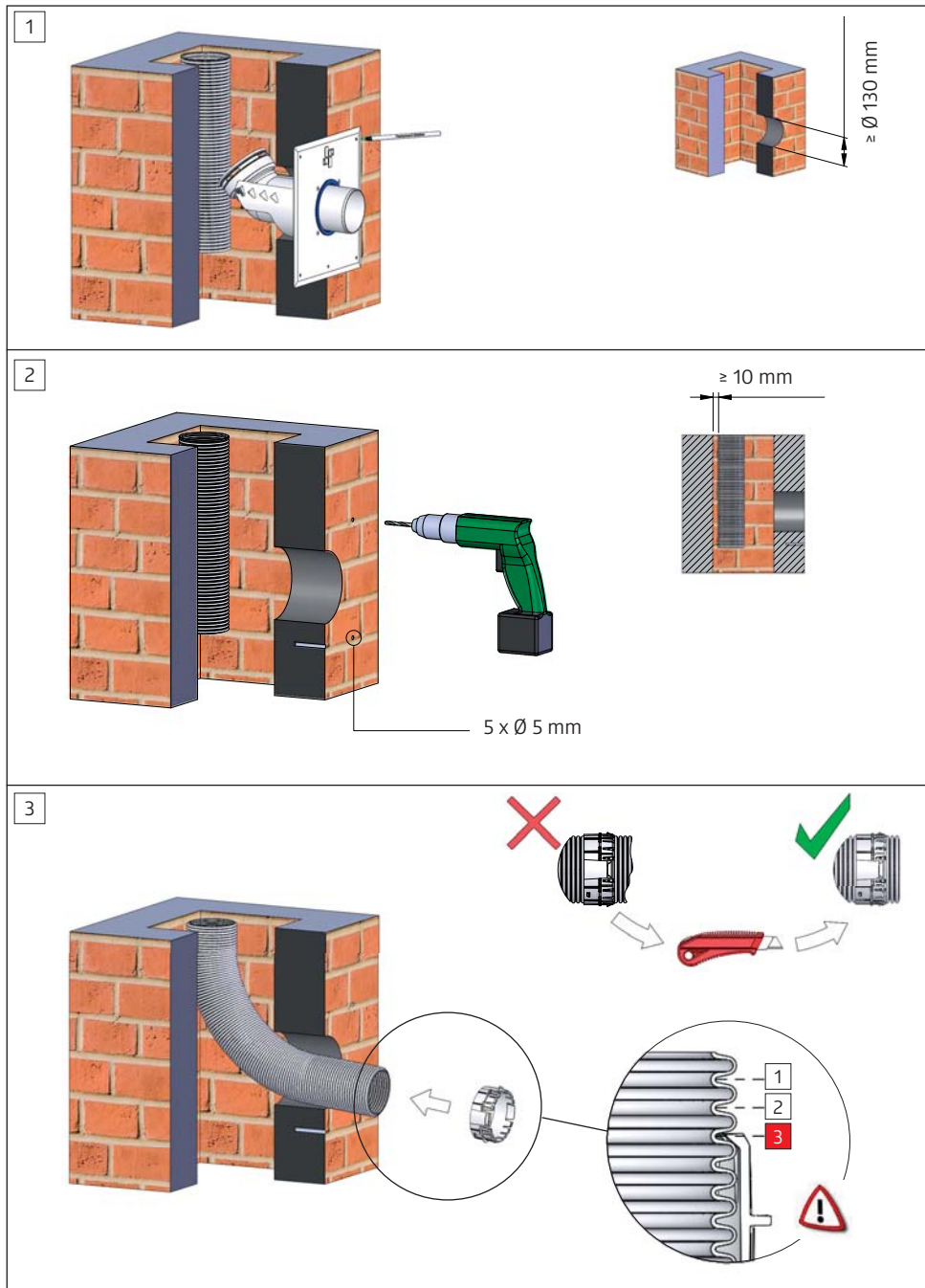


5 x

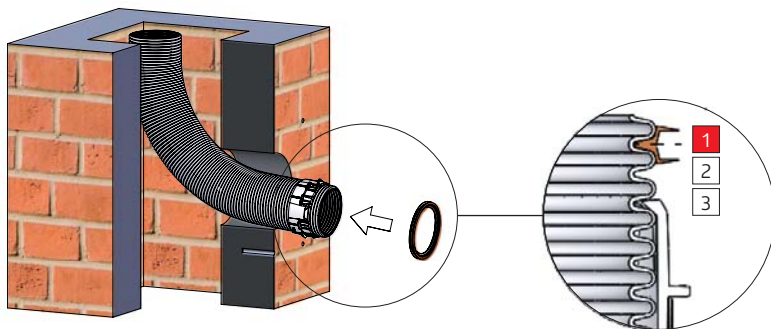


2 x

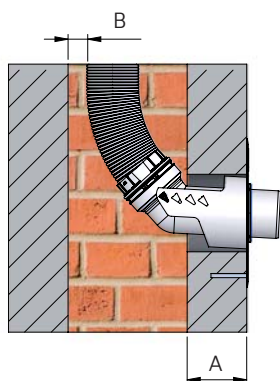




4

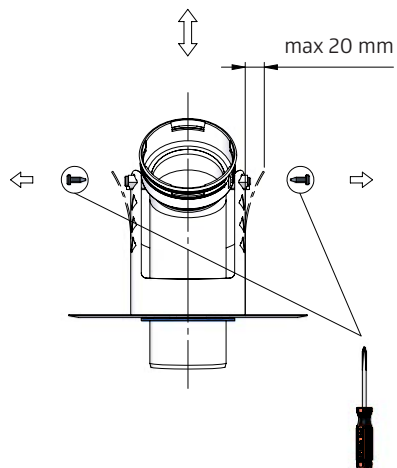
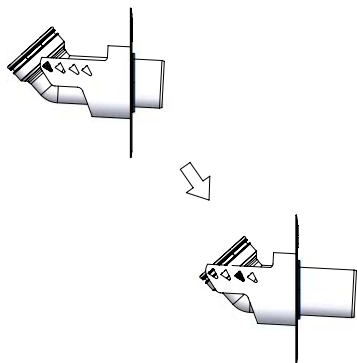


5a

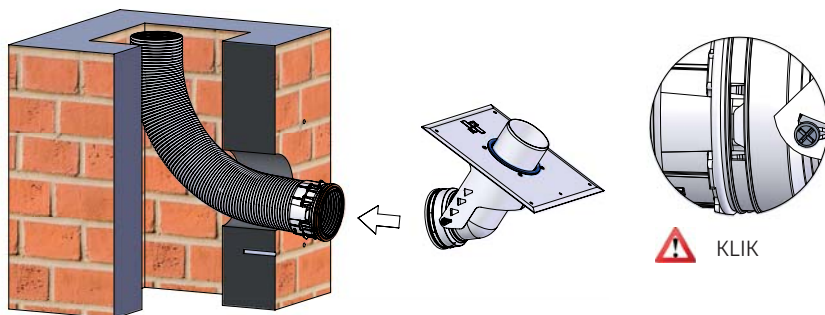


A:  $\leq 100$  mm

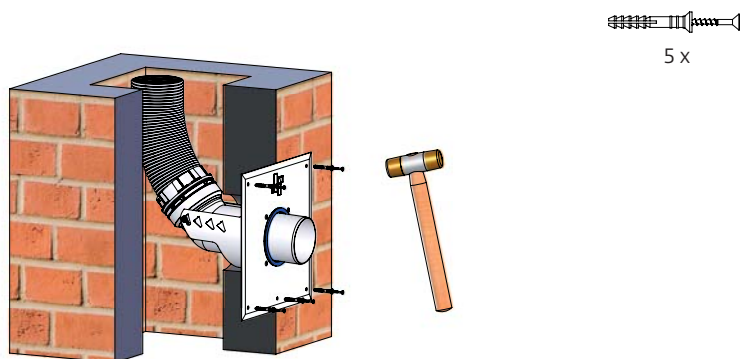
B:  $\geq 10$  mm

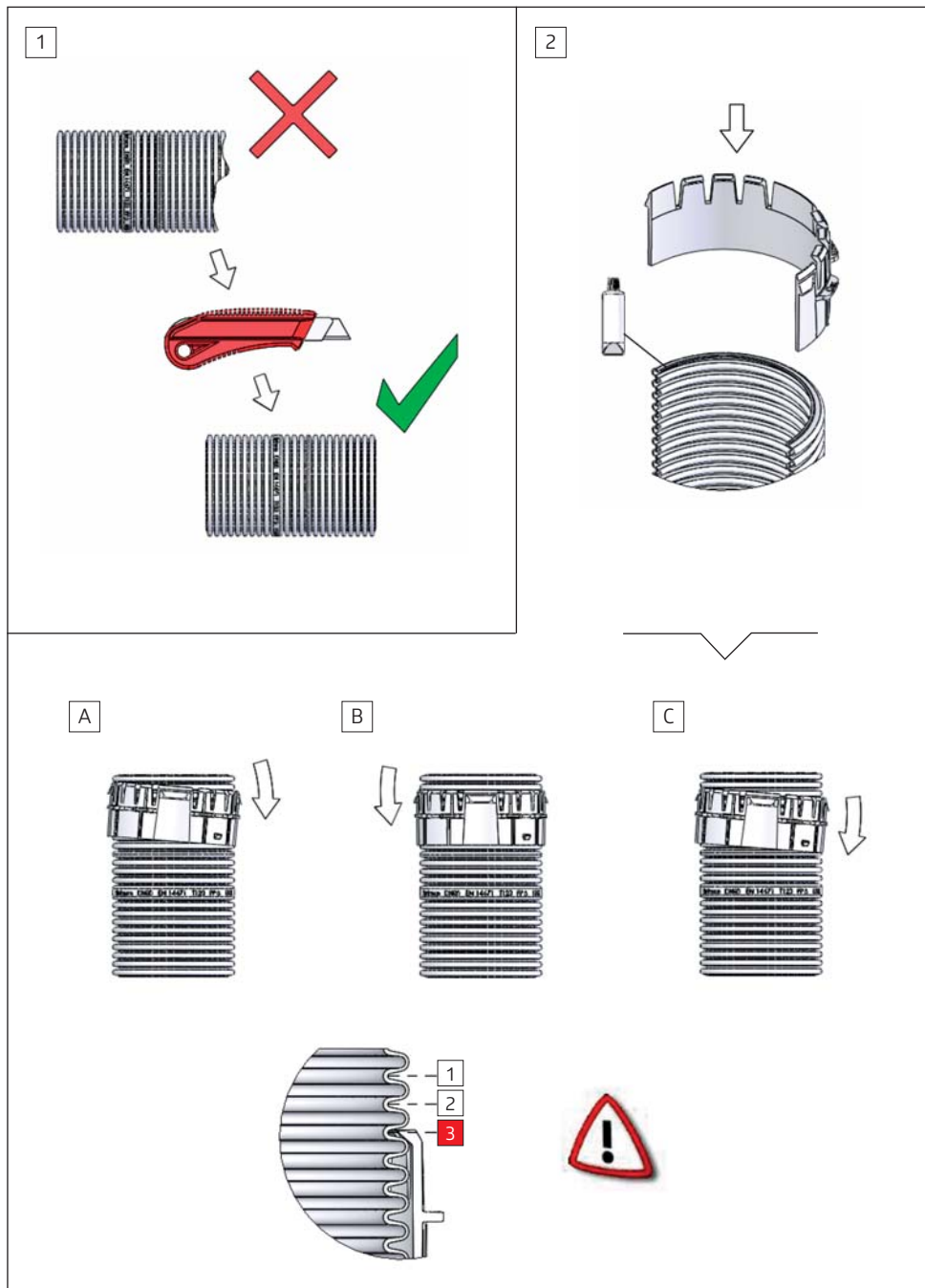


5b

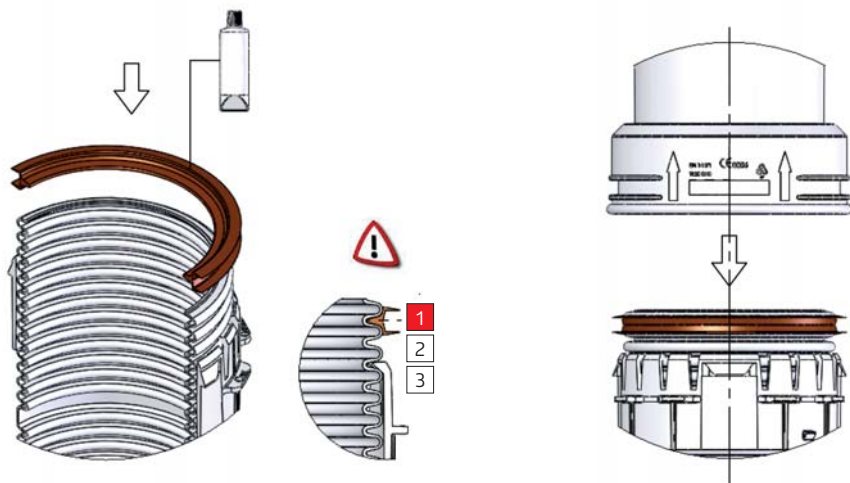


6

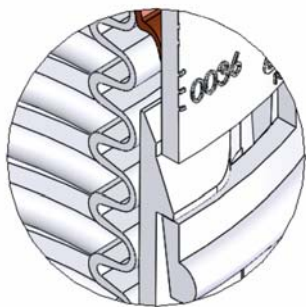




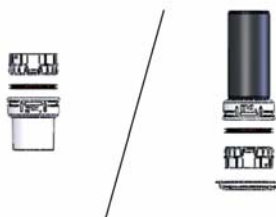
3

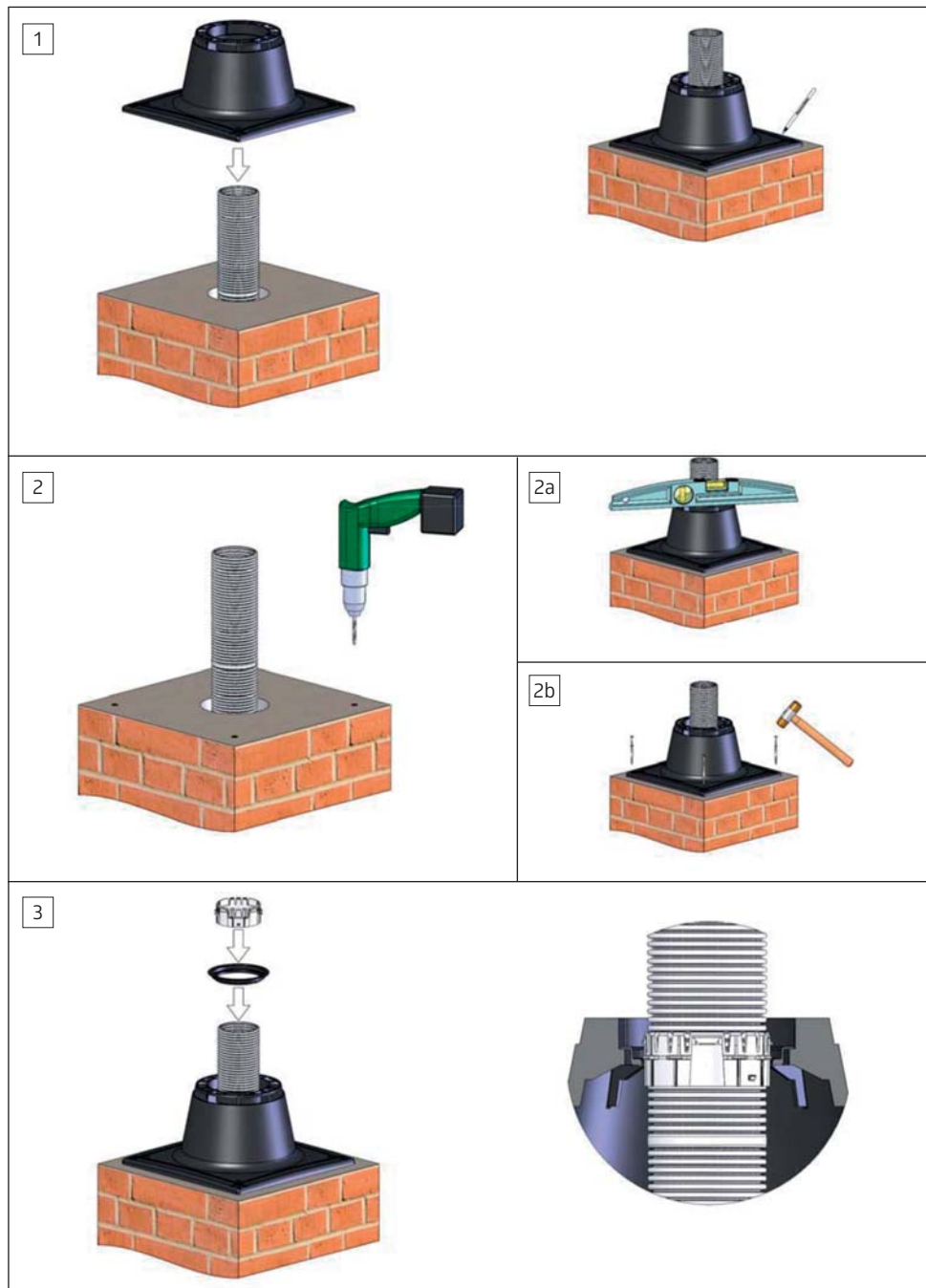


4

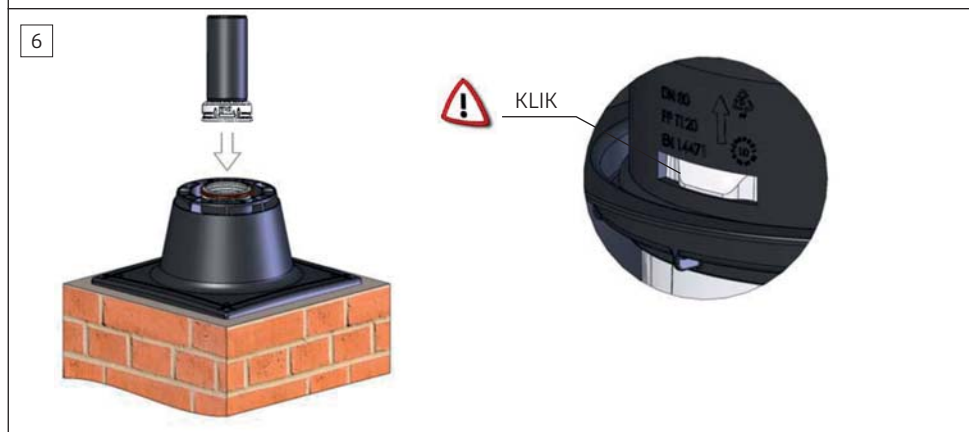


4 x KLIK









7



8



Zvýhodněná cena  
flexibilní trubky při odběru

Zvýhodněná cena  
flexibilnej rúry pri odbere

80 m\*



\*ZDARMA protahovací přípravek  
ZADARMO pretahovací prípravok

# FLEX

reno



**brilon**

Brilon a.s., Sezemická 6/A3, 193 00 Praha 9 - Horní Počernice  
[www.brilon.cz](http://www.brilon.cz)

Brilon a.s., Vajnorská 127/B, 831 04 Bratislava  
[www.brilon.sk](http://www.brilon.sk)